



DLA-5500-PW

Incuietoare standalone cu cartela, cod si cheie mecanica

Imagine



YLI ETERNIT ACCES SRL
A.: HAIDUCULUI 3A, CLUJ-NAPOCA
T.: +40 264 484989
W.: WWW.YLI.RO

DLA-5500-PW
Incuietoare standalone cu cartela, cod
si cheie mecanica
FISA TEHNICA

Descriere

DLA-5500-PW este o incuietoare cu cod, cheie mecanica si carduri Mifare S50 (13.56 MHz). Include broasca cu cuplaj electromagnetic (interax de 85 mm) cu blocare in 2 puncte si profil standard european, cilindru cu cheie pentru deschidere de urgenta. Instalarea se realizeaza usor si rapid, nefiind necesare modificari majore ale tamplariei. Fiind standalone, programarea se realizeaza la fel de rapid, cu ajutorul tastaturii. Solida, confectionata din aliaj de zinc cu finisaj din crom satinat, incuietoarea ofera gradul necesar de securitate pentru restrictionarea accesului in diverse locatii. Manerul este mobil cand usa e inchisa, astfel eliminandu-se riscul ruperii accidentale a acestuia cand incuietoarea este blocata. Semnalele vizuale si acustice la scaderea tensiunii de alimentare, avertizeaza din timp utilizatorul cu privire la necesitatea inlocuirii bateriilor. Bateriile se schimba din interior, prin demontarea unui capac.

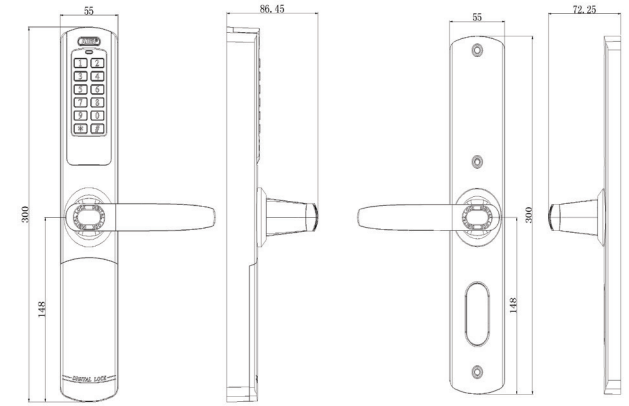
Caracteristici

- Trei moduri de deschidere: cartela Mifare, cod sau cheie mecanica, 62 de carduri, 31 coduri PIN (8 cifre)
- 12 taste (0-9, *, #)
- Pentru intalniri se poate seta functia "Pasaj", permite blocarea incuietorii pe pozitia deschis (in mod normal incuietoara functioneaza pe pozitia normal inchis, adica se blocheaza automat dupa 5 secunde)
- 3 grupuri: master, utilizator si temporar
- Cardul sau PIN-ul Master poate inregistra si sterge amprentele celorlalti utilizatori
- Este posibila deschiderea usii, chiar daca e blocata pe dinauntru, folosind cheia mecanica, ceea ce asigura accesul in camera in caz de urgenta fara a forta usa
- Functie "Maner liber", manerul este mobil atunci cand usa este blocata
- Standalone (nu necesita software)

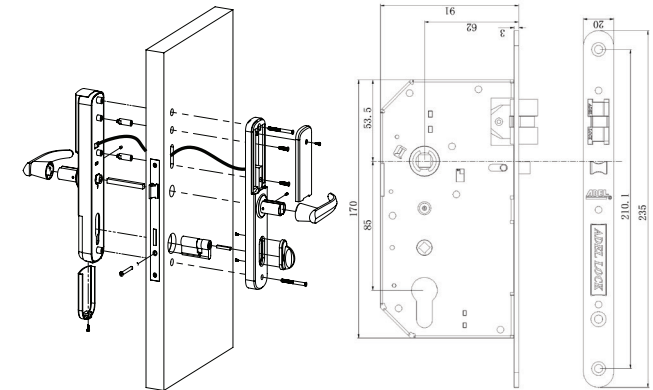
Specificatii

- Tip carduri: Mifare S50 13.56 MHz, codare Adel
- Capacitate utilizatori: 62 carduri
- Capacitate cod PIN: 31 cod PIN (8 cifre)
- Mod de programare: Card sau PIN Master
- Modalitati de operare: Manere, cilindru cu cheie si buton de blocare interior
- Broasca: Broasca mecanica cu blocare in 2 puncte (interax de 85mm), profil EURO
- Tip cuplaj maner-broasca: Electromecanic, in broasca
- Material: Aliaj de zinc
- Finisaj: Alama
- Directie de deschidere: Stanga / Dreapta
- Grosime usa: 30 - 70 mm
- Descarcare baterii: Avertizare luminoasa si acustica
- Alimentare (baterii): 4 x AA
- Consum stand-by: 150 uA
- Durata de viata baterii: 11 luni
- Temperatura: -15°C ~ +60°C
- Dimensiuni: 300(H) x 52(L) x 89.5(A) mm
- Dimensiuni broasca: 240.5(H) x 23(L) x 28(A) mm
- Umiditate relativa: 20% - 80%, fara condensare
- Masa bruta: 4.4 kg

Dimensiuni



Instalare



Observatii



EEE FAC OBIECTUL UNEI
COLECTARI SEPARATE

