



FBB-B-2-HPO

Buton de iesire pentru persoane cu dizabilitati

Imagine



YLI ETERNIT ACCES SRL
A.: HAIDUCULUI 3A, CLUJ-NAPOCA
T.: +40 264 484989
W.: www.yli.ro

FBB-B-2-HPO
Buton de iesire pentru persoane cu
dizabilitati
FISA TEHNICA

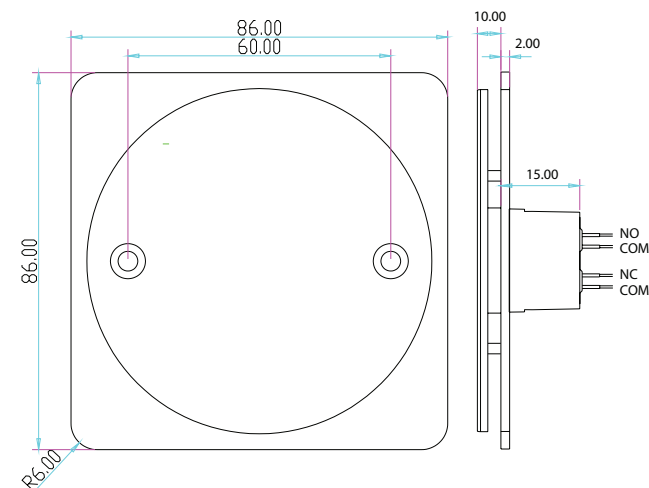
Descriere

FBB-B-2-HPO este un buton de iesire pentru persoane cu dizabilitati, cu placuta din inox si micro-switch cu contacte NO/COM si NC/COM. Butonul este usor de observat si de apasat. Designul rezistent la zgarieturi si constructia robusta permit instalarea acestuia in diverse locatii. Poate fi instalat atat incastat cat si aplicat folosind carcasa inclusa. Pachetul include butonul, carcasa pentru montare aplicata, dibluri si suruburi de fixare.

Caracteristici

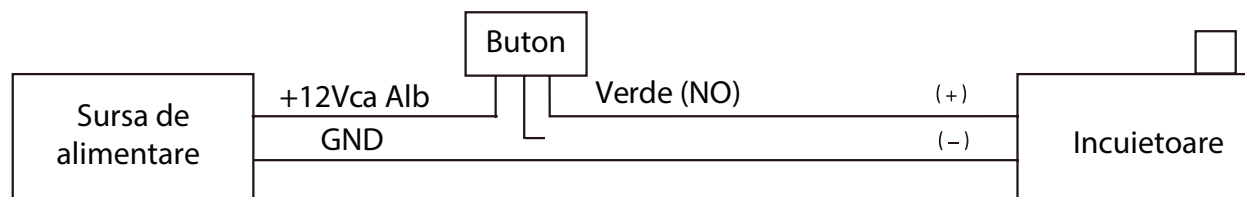
• Montare	Incastrat/ aplicat cu carcasa
• Actionare	Prin apasare
• Iesire contact	NO/COM si NC/COM
• Tensiune/ curent maxim	36Vca/3A
• Fiabilitate	Testat la 1.000.000 de apasari
• Culoare	Verde
• Material	Otel inoxidabil, ABS
• Dimensiuni	86(H) x 86(l) x 30(A) mm
• Dimensiuni buton	10(H) x 80(O) mm
• Masa bruta	0,29 kg
• Temperatura	-10°C~+55°C
• Umiditate	0-95 %, fara condensare
• Aplicabilitate	Montare la interior

Dimensiuni

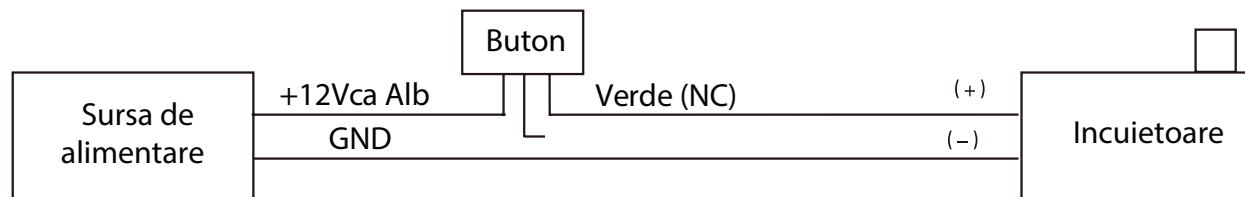


Conexiuni electrice

Fail-secure



Fail-safe



Observatii

