



# FBB-B-2-PE

Buton de iesire de dimensiune mare

## Imagine



YLI ETERNIT ACCES SRL  
A.: HAIDUCULUI 3A, CLUJ-NAPOCA  
T.: +40 264 484989  
W.: www.yli.ro

FBB-B-2-PE  
Buton de iesire cu placuta din inox  
FISA TEHNICA

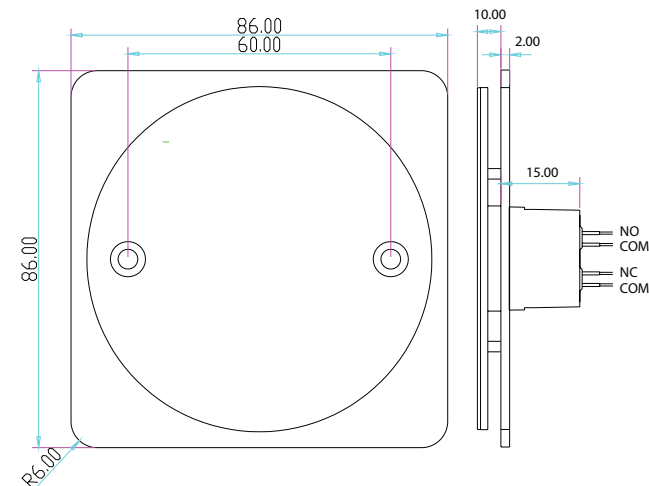
## Descriere

FBB-B-2-PE este un buton de iesire cu placuta din inox si micro-switch cu contacte NO/COM si NC/COM. Datorita dimensiunilor generoase, butonul este usor de observat si de apasat. Designul rezistent la zgarieturi si constructia robusta permit instalarea acestuia in diverse locatii. Poate fi instalat atat incastat cat si aplicat folosind carcasa inclusa. Pachetul include butonul, carcasa pentru montare aplicata, dibluri si suruburi de fixare.

## Caracteristici

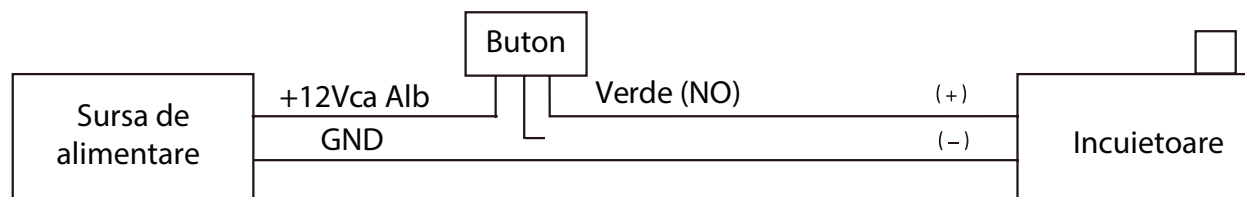
• Montare	Incastrat/ aplicat cu carcasa
• Actionare	Prin apasare
• Iesire contact	NO/COM si NC/COM
• Tensiune/ curent maxim	36Vca/3A
• Fiabilitate	Testat la 1.000.000 de apasari
• Culoare	Verde
• Material	Otel inoxidabil, ABS
• Dimensiuni	86(H) x 86(l) x 30(A) mm
• Dimensiuni buton	10(H) x 80(O) mm
• Masa bruta	0,29 kg
• Temperatura	-10°C~+55°C
• Umiditate	0-95 %, fara condensare
• Aplicabilitate	Montare la interior

## Dimensiuni

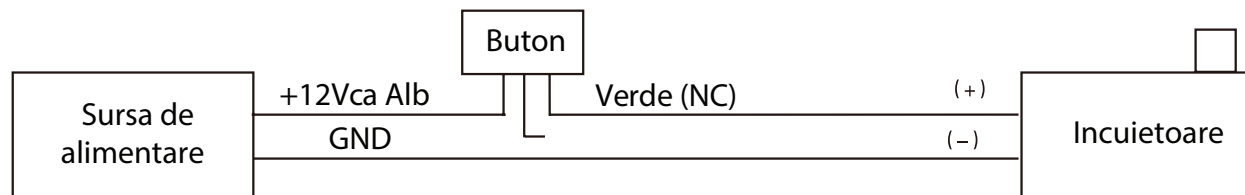


## Conexiuni electrice

### Fail-secure



### Fail-safe



## Observatii

