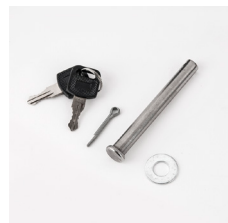




DS-02

Incuietoare aplicata rezistenta la apa, fail-secure, pentru porti auto

Imagine



YLI ETERNIT ACCES SRL

A.: HAIDUCULUI 3A, CLUJ-NAPOCA

T.: +40 264 484989

W.: www.yli.ro

DS-02 Incuietoare aplicata rezistenta la apa, fail-secure, pentru porti auto

FISA TEHNICA

Descriere

DS-02 este o incuietoare electrica aplicata, cu limba, special conceputa pentru porti batante. Datorita mecanismului fail-secure, incuietoarea necesita un impuls temporizat pentru a fi deblocata. In cazul caderilor de tensiune, ramane blocata, putand fi deschisa manual cu cheia. Este ideala pentru instalarea pe portile batante automatizate, atunci cand lungimea canatului depaseste 1.5 metri, in special in zonele cu vant puternic. Designul robust si cablul de 5 metri lungime, permit instalarea usoara pe orice poarta.

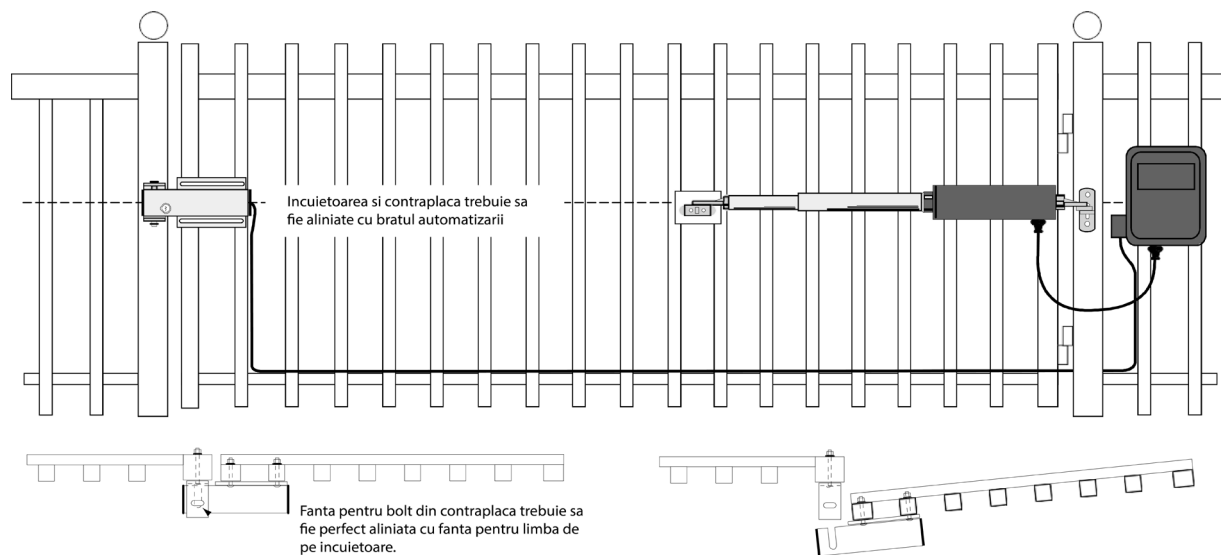
Caracteristici

- Design robust
- Rezistenta la apa
- Fail-secure
- Mecanism de blocare cu limba
- Deblocare de urgenta cu cheia mecanica
- Toleranta mare a mecanismului pentru instalare usoara
- Cablu de alimentare inclus (5 metri)
- Vopsita in camp electrostatic
- Conceputa pentru protejarea mecanismului automatizarii de poarta, in special in zonele cu vant puternic

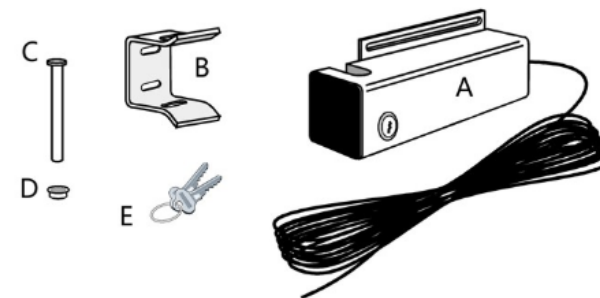
Specificatii

- Alimentare: 12/24Vcc
- Consum: 1400mA/ 700mA
- Actionare: impuls temporizat 12/24Vcc
- Memorie mecanica: -
- Material: otel vopsit in camp electrostatic
- Temperatura functionare: -20 ~ 60°C
- Dimensiuni incuietoare: 215(l) x 100(H) x 54(A) mm
- Dimensiuni contraplaca: 52(l) x 95(H) x 70(A) mm
- Masa bruta: 2.23 kg

Instalare



Continut pachet

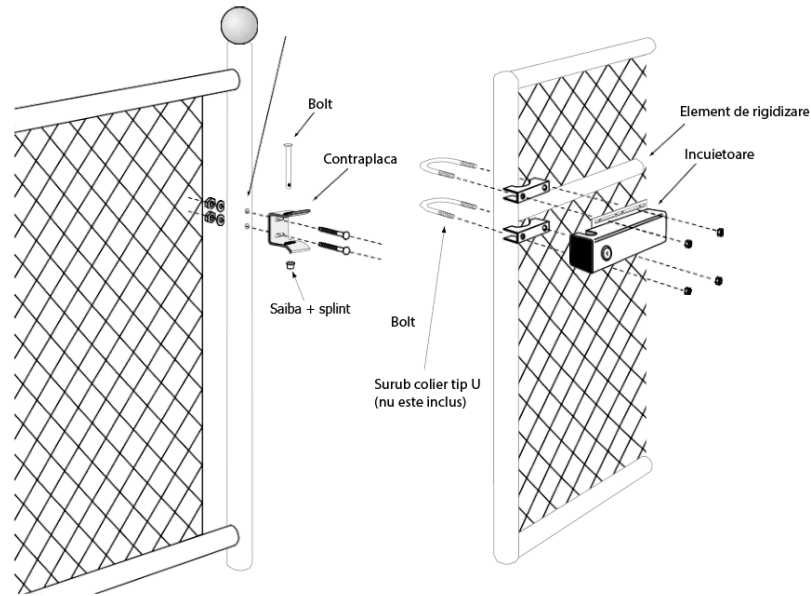
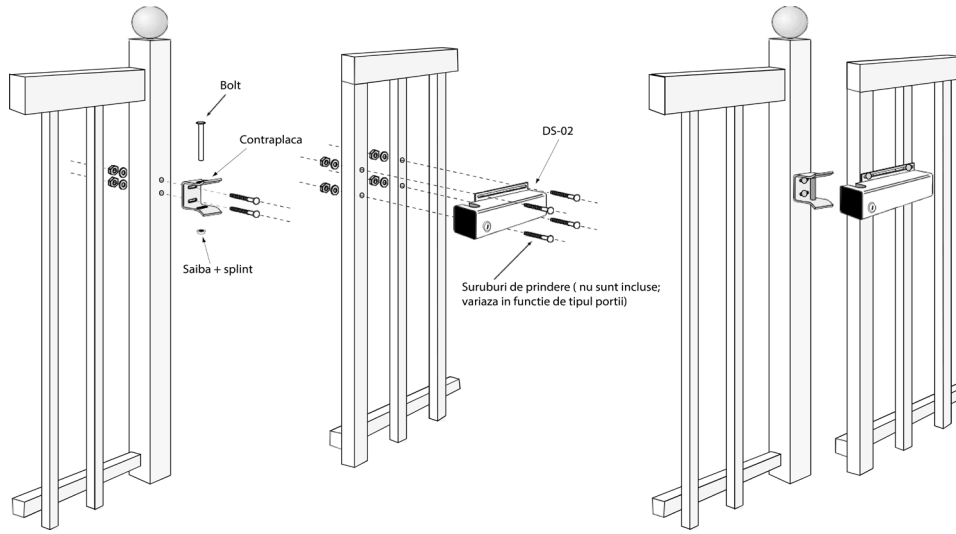


- A - incuietoare
- B - contraplaca
- C - bolt cu splint
- D - saiba
- E - 2 chei

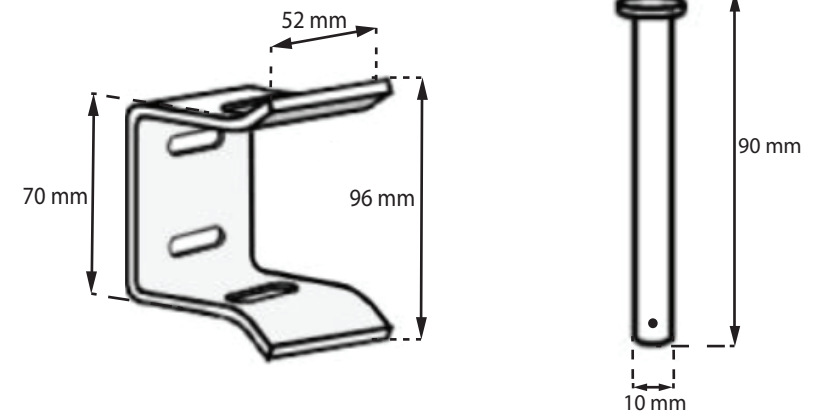
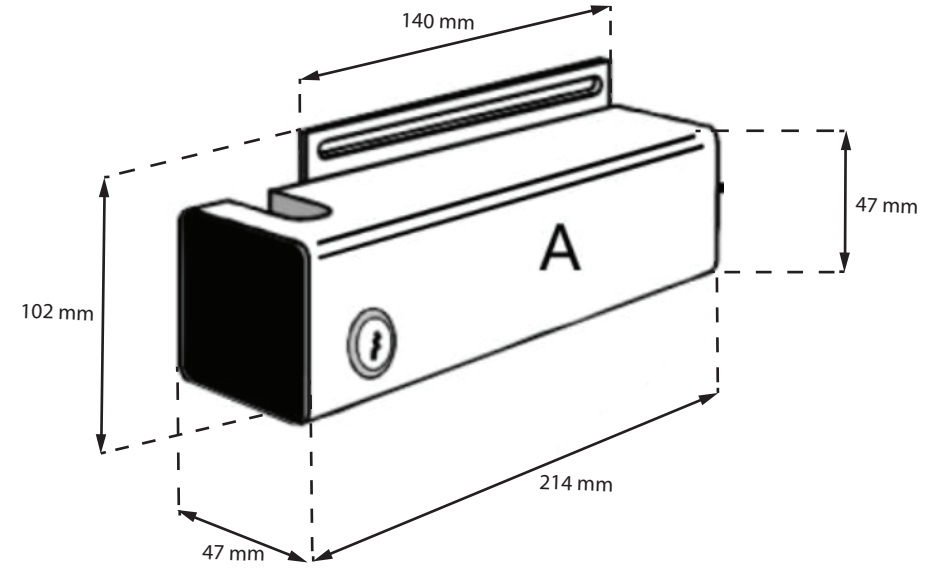


VLI ETERNIT ACCES SRL
 A.: HAIDUCULUI 3A, CLUJ-NAPOCA
 T.: +40 264 484989
 W.: www.vli.ro

DS-02
 Incuietoare aplicata rezistenta la apa, fail-securw, pentru
 porti auto
FISA TEHNICA



Dimensiuni



Observatii



EEE FAC OBIECTUL UNEI
 COLECTARI SEPARATE

