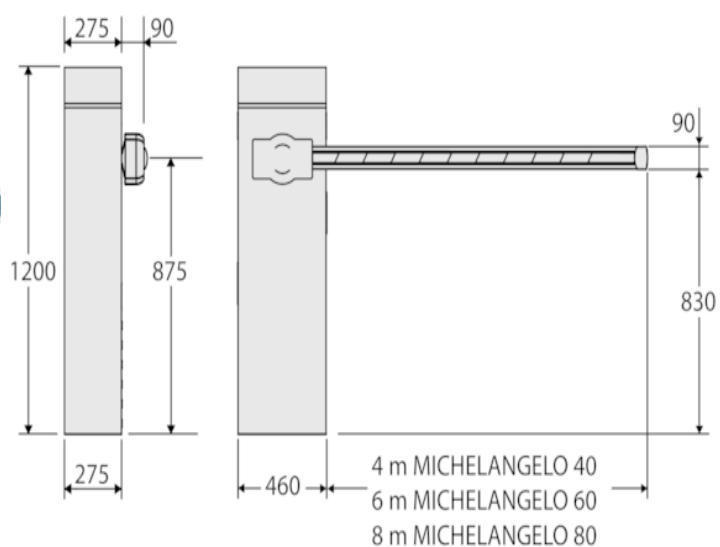
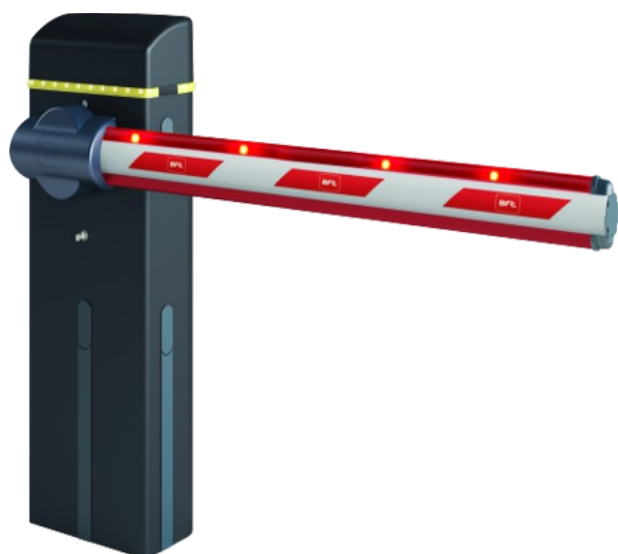


## SPECIFICATII TEHNICE MICHELANGELO BT A 60



Alimentare placa de baza	220 VAC
Alimentare motor	24 VCC
Incetinire la capetele de cursa	Da
Blocare	Mecanica cu cheie personalizata
Frecventa utilizare	Intentensiv
Temperatura de lucru	- 20°C ( -40°C cu THERMO ) la + 50°C
Protectie	IP54
Greutate	58 kg
Limitatori de capat de cursa	Electromecanici
Tratament carcasa metalica	Vopsea
Lungimea maxima a bratului	6 m
Timp deschidere/ inchidere	6 sec
Putere	300 W
Reactie la impact	Encoder