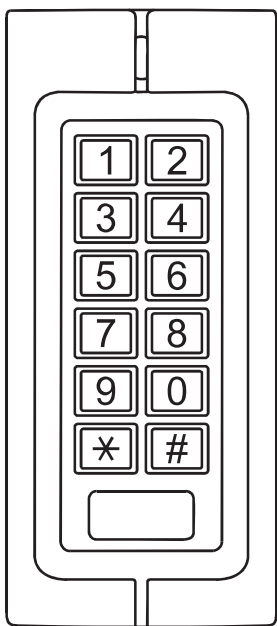
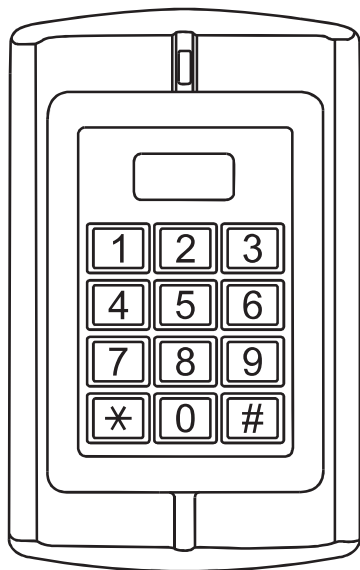


K2/BC-2000 Access Control



K2



BC-2000

User Manual

1. Introducere

Controlerul BC-2000/K2 este o unitate de acces control care foloseste un microprocesor cu ultima tehnologie pentru a opera un sistem de acces care creste securitatea in cladiri.

Toata programarea se face prin tastatura. Codurile sunt salvate in microprocesor si acestea nu se vor pierde atunci cand dispozitivul isi pierde alimentarea

BC2000/K2 pot sa stocheze pana la 1000 de utilizator cu card si cod PIN din 4-6 cifre. Are o iesire de releu cu 3 Amperi.

2. Specificatii

1. Functii programabile

- Releu de blocare sau de moment
- Durata activare releu
- Schimbare coduri utilizatori/master

2. Tempmorizari programabile

- Timp activare releu: 1-99 seconds
- Timp alarma 1-3 minute

3. Mod PULSE

Activare mod PULSE

4. Alimentare 12V DC

- Carcasa exterioara de metal
- 12 taste iluminate



5. Conexiuni

- Yala electromagnetica
- Sonerie externa
- Comutator extern PUSH
- Contacte magnetice
- Alarma

3. Informatii importante

Daca trebuie sa faceti gauri in perete verificati unde sunt cablurile astfel incat sa nu le gauriti. Folositi ochelari de protectie atunci cand dati gauri cu bormasina. Ne straduim sa va oferim informatii cat mai actuale, insa pot intervenii anumite schimbari mici ale produsului care nu sunt mentionate in acest manual. Ne rezervam dreptul de aschimba anumite functii care imbunatatesc produsul fara notificare prealabila.

NOTA: vă rugam cititi aceste instructiuni cu atentie inainte sa instalati produsul BC2000/K2

Circuitul intern

- Iesirea de alarma (Vezi fig. 1)
- Conexiunea yalei electromagnetice (Vezi fig. 2)

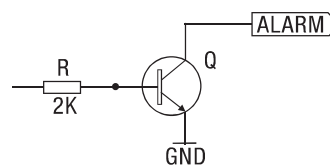


Fig. 1

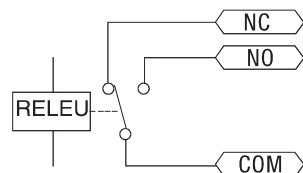


Fig. 2



4. Montaj

1. Ataseaza placuta de montaj pe o doza de conexiuni electrice, in interiorul unui zid si prinde-o cu cele 3 suruburi.
2. Dupa ce ati terminat de cablat, atasati carcasa din fata la placuta din spate.

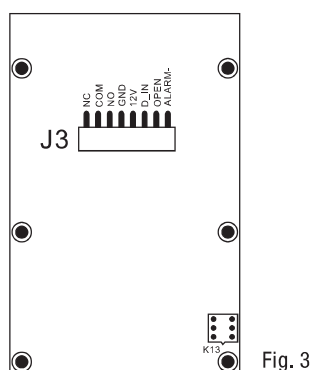
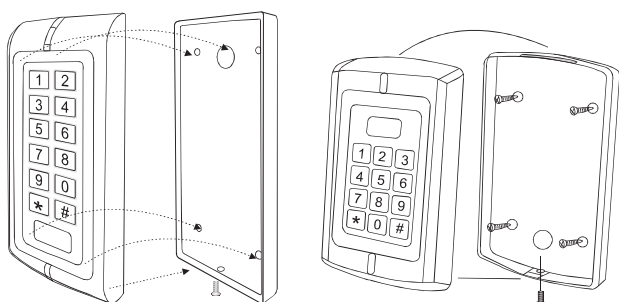


Fig. 3



K2

BC-2000

Fig. 4

5. Cablajul

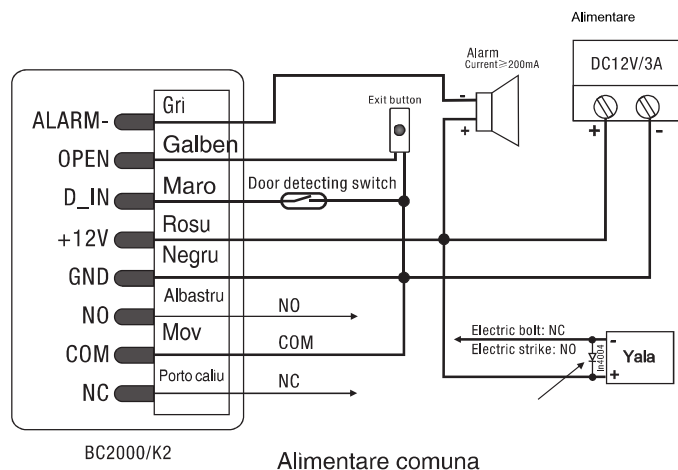
1. Conectati cablurile necesare (Vezi fig.3).
2. Izolati cablurile nefolosite.
3. Conectati cablurile dupa cum vedeti pe placa (Vezi fig.3)
4. Atasati carcasa din fata (See Figure 4)



Functii conexiuni

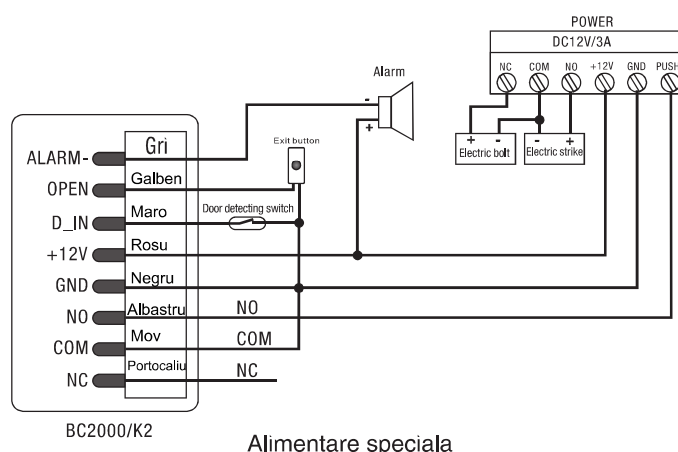
1	ALARM	Gri	Alarma comutata pe negativ cand este activa
2	OPEN	Galben	Buton cerere iesire apoi negativa
3	D_IN	Maro	Contact usa apoi negativa
4	12V	Rosu	(+) 12VDC Intrare pozitiva
5	GND	Negru	(-) Intrare alimentare negativa
6	NO	Albastru	Releu NO
7	COM	Mov	Releu Com
8	NC	Portocaliu	Releu NC

Nu alimentati produsul pana cand nu conectati toate cablurile si pana nu atasati capacul frontal.



BC2000/K2

Alimentare comuna



BC2000/K2

Alimentare speciala



6. Ghid de programare detaliat

6.1. Setarile utilizatorului

Intrarea in modul de programare	* Cod master # 9999 este codul master implicit
Iesire din programare	*
Pentru a face urmatoarele schimbari trebuie sa va logati cu codul master	
Schimbarea codului master	0 Cod nou # Cod Nou # Puteti folosi orice cod master intre 4-6 cifre
Setarea modului de functionare: Doar card CARD + PIN Fie card, fie pin	3 0 # Exclusiv card 3 1 # Card + PIN 3 2 # Card sau PIN (implicit)
Pentru a seta un utilizator in modul pin sau card (3 2 #) (Setare implicita)	
Adaugare pin utilizator	1 Id utilizator # PIN # Id-ul de utilizator este orice numar intre 000-999. Numar pin poate fi format din 4-6 numere intre 0000-999999 cu exceptia numarului 1234 care este rezervat. Pot fi adaugati utilizatori fara a iesi din modul de programare astfel: 1 Id utilizator 1 # PIN # Id utilizator 2 # PIN #
Stergere pin utilizator	2 numar Id utilizator # Utilizatorii pot fi stersi fara a iesi din modul de pregramare
Pentru a schimba pinul al unui utilizator pin	* Id utilizator # Pin vechi # Pin nou # Pin nou #
Pentru a adauga un card utilizator (metoda 1). Este cea mai rapida metoda sa introduceti carduri folosind numarul de utilizator prin generare automata	1 Citeste card # Cardurile pot fi adaugate fara a iesi din modul de programare.
Pentru a adauga un card utilizator (metoda 2). Este o metoda alternativa de introducere a unui card de utilizator prin folosirea numarului id de utilizator. Prin aceasta metoda se alocă un numar id de utilizator. Doar un singur id de utilizator poate fi alocat unui card.	1 Id utilizator # Citeste card #
Pentru a sterge un utilizator de card folosind numarul de card. Important! Se pot sterge utilizatori fara a iesi din modul de programare.	2 Citeste card #



Pentru a sterge un utilizator de card folosind Id-ul de utilizator	2 User ID #
Pentru a configura un card si utilizator pin in modurile card si pin (3 1 #)	
Pentru a adauga un card si utilizator pin (Pin-ul sa fie format din 4-6 cifre intre 0000-999999 cu exceptia 1234 care este rezervat)	Adaugati cardul ca si cum ati fi un utilizator Apasati * sa iesiti din modul de programare . Apoi alocati cardului un pin astfel: * Citeste card 1234 # PIN # PIN #
Pentru a schimba un pin in modurile card si pin (metoda 1). Atentie! Aceasta schimbare poate fi folosita in afara modului de programare, astfel utilizatorii pot sa faca schimbarea asta singuri .	* citeste card Pin vechi # Pin nou # Pin nou #
Pentru a schimba un pin in modurile card si pin (metoda 2). Atentie! Aceasta schimbare poate fi folosita in afara modului de programare, astfel utilizatorii pot sa faca schimbarea asta singuri.	* Numar ID# Pin vechi #Pin nou # Pin nou#
Cu ajutorul cardului se poate sterge Utilizator pin si card	2 NR ID #
Pentru a seta un utilizator card in mod card (3 0 #)	
Pentru a adauga sau a sterge un utilizator de card	Operatiune identica cu adaugare sau stergere utilizator card 3 2 #
PENTRU A STERGE TOTI UTILIZATORII	
ATENTIE!Pentru a sterge toti utilizatorii (Operatiune delicata, a se folosi cu mare grija)	2 0000 #
Pentru a deschide usa	
Pentru un utilizator PIN	Introduceti PIN apoi apasati #
Pentru un utilizator Card	Cititi cardul
Pentru un utilizator de Card si Pin	Cititi cardul introduceti PIN #

6.2. Setari releu (Mod puls, Mod comutare)

Mod puls (Setari din fabrica)	
Mod puls - Setarile de timp pentru releul usii	4 1~99 # Timpul pentru releul usii este cuprins intre 1~99 secunde, setarile din fabrica fiind de 5 secunde. 1 secunda reprezinta de fapt 50ms. De fiecare data cand un tag/card sau PIN este citit/introdus in modul puls, releul se va deschide, pentru timpul prestabilit. (5 sec,99 sec etc)



Mod Comutator	
Mod Comutator	4 0 # De fiecare data cand un tag/card sau PIN este citit/introdus in Toggle Mode, releul se schimba din inchis in deschis, acesta nu se schimba pana nu este citit cardul sau introdus Pin-ul din nou.

6.3. Setari pentru alarma, detector de usa.

Temporizare iesire de alarma	
Pentru a seta temporizatorul iesirii de alarma (1~3 minute). Din setarile din fabrica,este setat la 1 minut.	5 1~3 #
Detectorul pentru usa deschisa Usa deschisa pentru mult timp.Avertisment! (DOTL-door opened too long) . Optional, cand este folosita cu o contact magnetic sau incorporat direct in yala , daca usa este deschisa normal, dar nu este inchisa dupa 1 minut, sistemul avertizeaza incontinuu timp de 1 minut pana se va opri automat . Avertisment pentru usa fortata! Door Forced Open warning. Cand este folosita cu un contact magnetic sau incorporat direct in yala, daca usa este fortata,sau daca usa este deschisa dupa cele 120 de secunde ale contactului magnetic sau nu fie inchis corespunzator, ambele sonerii vor porni automat. Temporizatorul iesirii de alarma este ajustabil intre 1-3 minute, fiind setat din fabrica la 1 minut.	
Dezactivarea detectiei de usa deschisa(Setari din fabrica)	6 0 #
Activarea detectiei de usa deschisa.	6 1 #
Blocarea tastaturii si optiunile iesirii de alarma. Daca sunt mai multe de 10 carduri invalide si 10 pinuri incorecte una dupa alta, fie tastatura se va bloca pentru 10 minute, fie alarma va suna, depinde doar de optiunea selectata de mai jos.	
Normal: Fara blocare tastatura sau alarma (Setari din fabrica)	7 0 # (Setari din fabrica)
Blocare tastatura	7 1 #
Iesire de alarma	7 2 #

7. Pentru a inlatura alarma

Pentru a reseta alarma de usa fortata	Citire card sau Cod master#
Pentru a reseta alarma de usa deschisa.	Inchidere usa sau Citire card sau Cod master #



8. Revenirea la setarile din fabrica

Pentru revenirea la setarile din fabrica, opriti alimentarea, apasati * ,tineti apasat si porniti alimentarea, eliberati pana auziti 3 beepuri, doua scurte si unul lung. Daca le auziti inseamna ca revenirea la setarile din fabrica a avut succes. Atentie! Revenirea la setarile din fabrica tot retine toate informatiile ale utilizatorului.

9. Technical Specification

Alimentare	12V DC
Consum	<20mA
Releu usa	3A
Încărcare de ieșire alarma	3A
Memorie	Memorie Non-volatila Eprom
Numar Coduri	1000 Utilizatori
Tastatura	12 taste, 3 LED
Tipuri de card	EM sau compatibile cu EM
Distanța de citire	2-6cm
Tipuri de cablaje	Yala electrica
	Buton de iesire
	Detectie de usa deschisa
	Alarma externa
Protectie tamper	NL-NC,
Carcasa tastatura	Metal
Temperatura de functionare	-40°C to 60°C (-40°F to 140°F)
Dimensiuni	L128 mm×W82 mm×H28mm (BC-2000) L135 mm×W58 mm×H26 mm (K2)
Greutate	500g

10. Continutul pachetului

Name	Model no.	Qty	Remark
Tastatura digitala	BC-2000/K2	1	
Manual de utilizare	BC-2000/K2	1	
Dioda	1N4004	1	
Suport perete	Φ6mm × 27 mm	4	Folosite pentru fixare
Suruburi	Φ4mm × 27 mm	4	Folosite pentru fixare



BC-2000/K2 Ghid rapid pentru modul de programare

Ca sa intri in modul de programare	* Cod Master # 9999 este codul cu care vine din fabrica.
Sa iesi din modul de programare	*
Atentie! Pentru a face urmatoarele operatiuni, utilizatorul Masterul trebuie sa fie logat.	
Pentru a schimba codul Master	0 Cod nou # Cod nou # Codul master poate avea intre 4-6 cifre.
Pentru a adauga un Pin utilizator	1 Nr ID utilizator # PIN # Numarul de Id poate fi intre 000 ~ 999. Pin-ul poate fi intre 4-6 cifre 0000 ~ 999999 cu exceptia numarului 1234 care este rezervat. Pot fi adaugati utilizatori fara a iesi din modul de programare.
Pentru a adauga un Card utilizator	1 Citeste card # Pot fi adaugate alte carduri de utilizator fara a iesi din modul de programare.
Stergere pin/card utilizator	2 Nr ID utilizator # pentru un utilizator pin 2 Citeste card # pentru un utilizator card Utilizatori pot fi stersi in continuare fara a iesi din modul de programare.
Pentru a deschide usa	
Pentru a deschide usa pentru utilizatori pin	Introduceti PIN apoi apasati #
Pentru a deschide usa pentru utilizatori card	Prezentati cardul.

