



SI-58

Buton de iesire cu infrarosu, temporizare, LED de stare, distanta de actionare ajustabila, aplicabil

Imagine



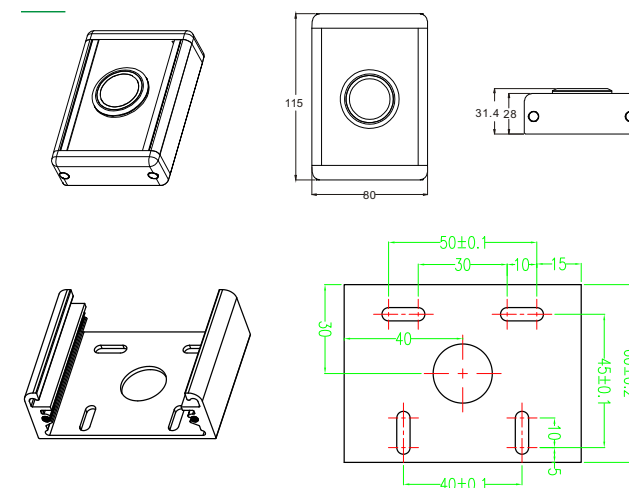
YLI ETERNIT ACCES SRL
A.: HAIDUCULUI 3A, CLUJ-NAPOCA
T.: +40 264 484989
W.: WWW.YLI.RO

SI-58
Buton de iesire cu infrarosu, temporizare, LED de stare, distanta de actionare ajustabila, aplicabil
FISA TEHNICA

Caracteristici

- Montare: Aplicata
- Actionare: Infrarosu, fara atingere
- Iesire contact: NO/ NC
- Tensiune/curent maxim: 30Vca/ 1A
- Alimentare/consum: 12-24Vcc/ 45mA@24Vcc
- LED stare: Bicolor (verde - rosu)
- Temporizare reglabila: 0.5 ~ 30 secunde/ bistabil
- Distanta de actionare: 4~15 cm
- Material: Aluminiu + ABS
- Functionare: Monostabil temporizat/ bistabil
- Aplicabilitate: Interior/exterior ferit de umezeala
- Dimensiuni placuta: 115(H) x 80(L) x 31(A) mm
- Dimensiuni buton: 17(A) x Ø 41 mm, Ø filet 42 mm
- Temperatura: -10°C ~ +70°C
- Umiditate: 0-85%, fara condensare
- Masa bruta: 0.2 kg

Dimensiuni



Descriere

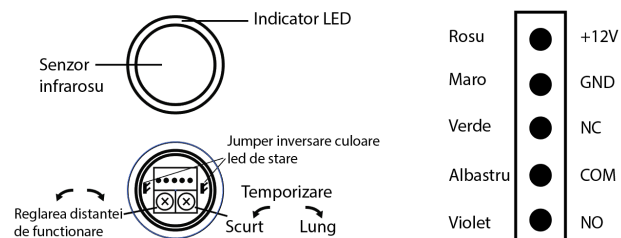
SI-58 este un buton de iesire aplicabil, cu infrarosu si LED de stare. Distanta de actionare infrarosu ajustabila, temporizare si inversare culoare LED.

Poate fi utilizat in sisteme de control acces, pentru deschiderea/inchiderea usilor cu incuitori electrice.

Actionarea butonului se face prin simpla apropiere a degetului, nefiind necesara atingerea acestuia.

Pachetul include butonul, cablu conexiuni, suruburi de fixare si capace mascare suruburi.

Conexiuni electrice



NOTA: Prin rascuirea potentiometrului de temporizare spre valoarea maxima se trece in modul de functionare bistabil!

Observatii



EEE FAC OBIECTUL UNEI
COLECTARI SEPARATE

