



YLI ETERNIT ACCES SRL  
A.: HAIDUCULUI 3A, CLUJ-NAPOCA  
T.: +40 264 484989  
W.: www.yli.ro

SX-10  
Incuietoare electromagnetica fail-secure, aplicata,  
cu motor si senzori magnetici  
FISA TEHNICA

# SX-10

Incuietoare electromagnetica fail-secure, aplicata, cu motor si senzori magnetici

## Imagine



## Descriere

SX-10 este o incuietoare electromagnetica fail-secure, aplicata, cu motor si senzori magnetici. Senzorul magnetic detecteaza pozitia usii in vederea blocarii acesteia in momentul in care usa este inchisa. La primirea unui impuls electric incuietoarea se deblocheaza si ramane deschisa 5 secunde. Incuietoarea poate fi montata pe porti sau usi de interior, instalarea realizandu-se rapid si usor.

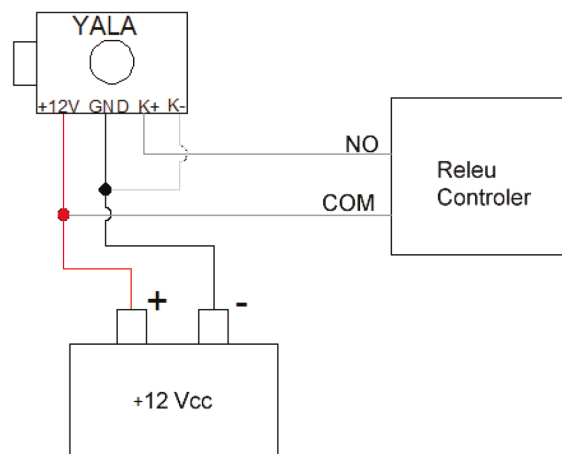
## Caracteristici

- Deschidere electrica sau manuala
- Actionare prin impuls, cheie mecanica sau buton interior
- Bobina dubla substituabila
- 3 chei
- Montare aplicata, universala (stanga/dreapta)
- Led de stare si buzzer
- Inchidere automata
- Carcasa si opritor din otel zincat
- Butuc din alama

## Specificatii

Alimentare:	12 Vcc
Consum:	700 mA
Fora de retinere:	2000 kgf / 19613 N
Durata de viata:	400 000 deschideri
Material:	Otel zincat si alama
Dimensiuni incuietoare:	103.5(H) x 127.5(l) x 37(A) mm
Dimensiuni opritor:	103(H) x 40(l) x 37(A) mm
Masa bruta:	1.6 kg

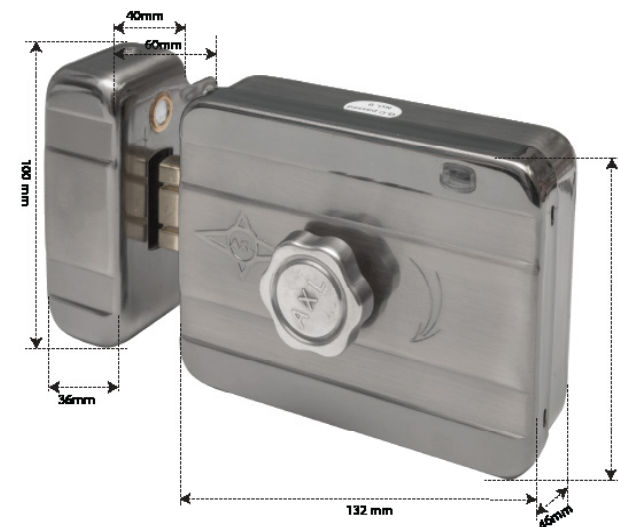
## Schema electrica



## Intretinere

Incuietoarea nu necesita intretinere periodica. In cazurile exceptionale in care se observa o deschidere mai greoie a incuietorii se poate desface capacul pentru a se indeparta praful si eventualele urme de oxidare de pe partile mobile. Dupa aceasta operatiune este recomandata ungerea mecanismului de blocare.

## Dimensiuni



## Observatii



EEE FAC OBIECTUL UNEI  
COLECTARI SEPARATE

