



WBK-401-1-12(300)

Set radiocomanda cu un receptor si o telecomanda, suporta inrolare a 300 de telecomenzi

Imagine



YLI ETERNIT ACCES SRL
A.: HAIDUCULUI 3A, CLUJ-NAPOCA
T.: +40 264 484989
W.: www.yli.ro

WBK-401-1-12(300)
Set radiocomanda cu un receptor si o telecomanda,
suporta inrolare a 300 de telecomenzi
FISA TEHNICA

Descriere

Set radiocomanda compus dintr-o unitate receptoare cu un releu si o telecomanda cu doua butoane. Unitatea permite inrolarea a maxim 300 de telecomenzi.

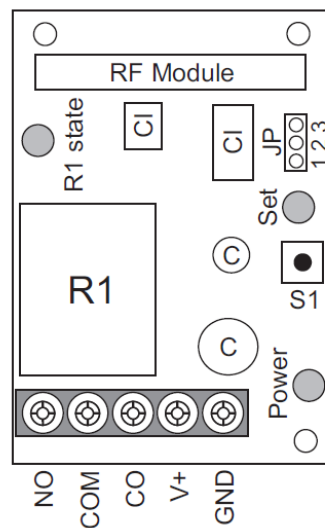
Caracteristici

- Un releu
- Functionare in mod monostabil sau bistabil
- Iesire releu (NC-COM - NO)
- Inrolare rapida
- Pana la 300 de telecomenzi
- Carcasa din plastic
- Usor de instalat si programat

Specificatii

• Alimentare:	12Vcc
• Consum:	<6mA in stand-by,
• Relee:	10A/250Vac, 10A/30Vcc
• Distanța de transmisie/receptie:	60m (in camp deschis)
• Puterea de transmisie:	10mW
• Frecventa:	433.92MHz
• Modulatie:	ASK
• Temperatura de operare:	-40°C ~ +65°C
• Dimensiuni:	55(L) x 38(l) x 22(H)mm
• Greutate:	200 g

Conexiuni electrice



Programare

In functie de pozitia jumperului din interior (**JP**), se seteaza modalitatea de actionare a releului:

Pozitia OPEN (fara jumper) - mod monostabil:

Se utilizeaza doar primul buton de pe transmitator pentru comanda releului (ramane actionat atat timp cat butonul este apasat).

Pozitia 1-2 - mod bistabil:

Primul buton de pe telecomanda va actiona releul iar cel de al doilea va dezactiva releul.

Pozitia 2-3 - mod bistabil:

Cand jumperul este aceasta pozitie, se utilizeaza doar primul buton de pe transmitator pentru comanda releului (ramane actionat pana la o noua apasare a butonului).

Inrolare telecomenzi:

Apasati scurt butonul **S1**, receptorul va intra in modul de inrolare (LED-ul va clipi). Apasati un buton de pe telecomanda (LED-ul va clipi pentru confirmarea unei inrolari reusite si apoi se va stinge).

Repetati pasii pentru fiecare telecomanda pe care doriti sa o inrolati.

Resetare:

Apasati butonul **S1** timp de aproximativ 5 secunde.

Observatii



EEE FAC OBIECTUL UNEI
COLECTARI SEPARATE

