

YS-133NC(S)

Yala electromagnetica incastabila
Fail-safe cu monitorizare

DESCRIERE

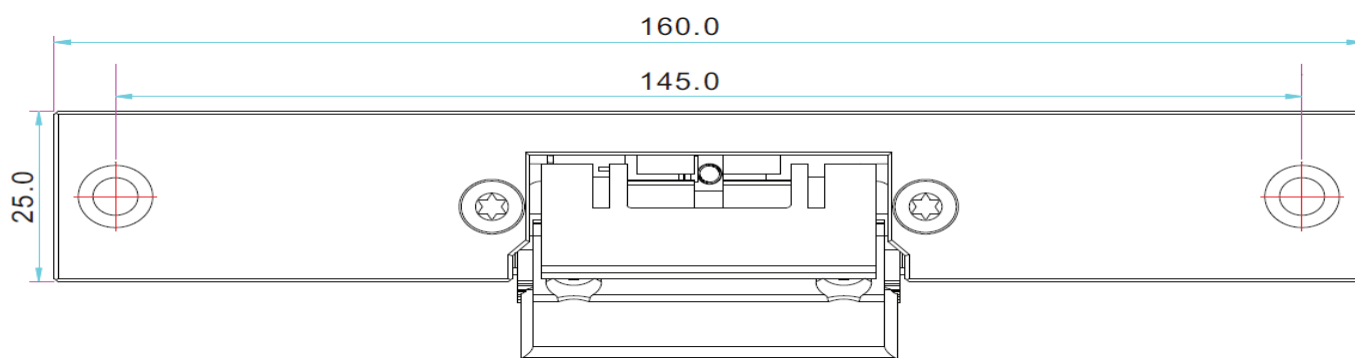
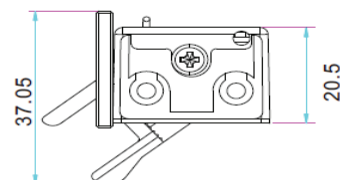
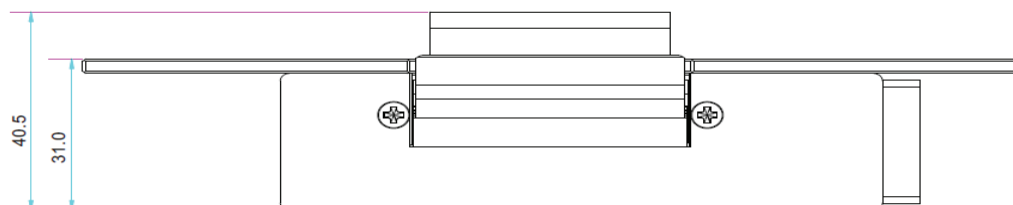
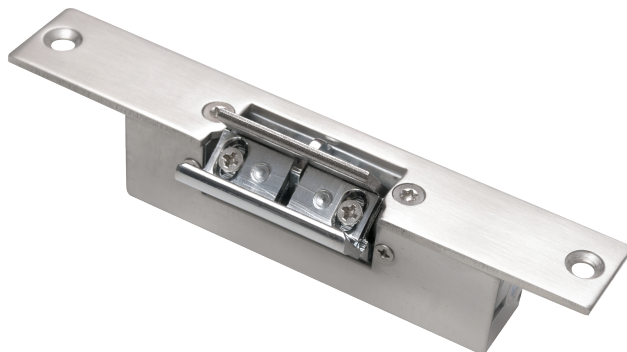
Yala electromagnetica incastabila Fail-safe cu monitorizare YS-133NC(S) pentru usi de sticla.

CARACTERISTICI

- Potrivit pentru usi de sticla
- Fail-safe (deschis fara alimentare)
- Monitorizare NO, COM, NC
- Mod de deschidere: piedica basculanta 45°
- Alimentare duala (12/24Vcc) - setare din switch
- Protectie la curent invers MOV
- Testat la 1000000 de deschideri
- Certificate: CE, MA

SPECIFICATII

- Material: otel inoxidabil
- Dimensiuni: L160mm x W25mm x H31mm
- Tensiune de alimentare: 12Vcc/200mA, 24Vcc/100mA
- Temperatura de functionare: -10°C ~ 55°C (0-90% umiditate)
- Forta retinere: 500Kg
- Grosime usa de sticla: 12~15mm
- Greutate: 400g
- Garantie: 3 ani



Fisa tehnica

1